

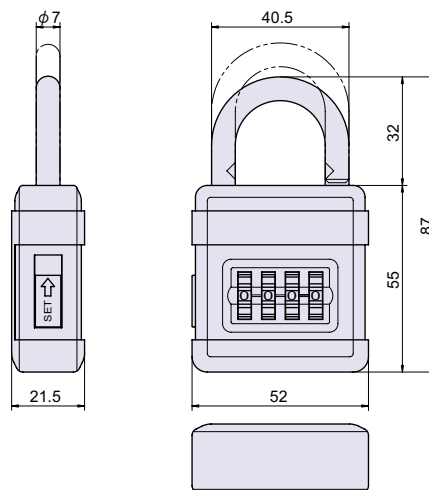
PT

PT-263

CAD



ダイヤル南京錠



● Check!

- ・シャックル部は炭素鋼焼入れクローム処理となり防犯性を高めています。

暗証番号
変更可能

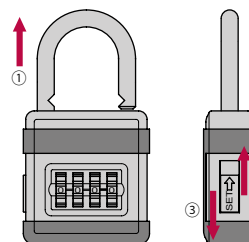
材質 亜鉛ダイカスト (ZDC)+炭素鋼

仕上げ クロームメッキ

操作方法

解錠時はシャックルを持ち上げ、取り外して下さい。

暗証番号変更方法



- ① 現在の暗証番号に合わせて解錠します。(初期設定は「0000」です。)
- ② 側面にある SET ボタンを上部へスライドさせます。
- ③ 新しい暗証番号に合わせて、SET ボタンを元の位置に戻すと暗証番号設定完了です。

品番	品名	自重	箱入数	在庫状況	コードナンバー
PT-263	ダイヤル南京錠	201g	12個	準在庫	1092631300

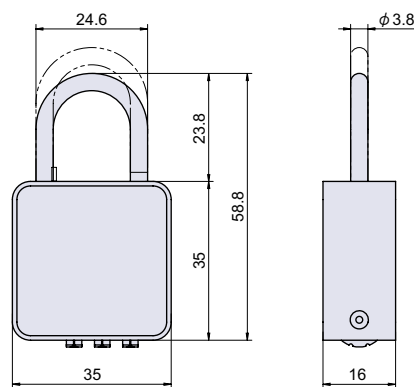
PT-268

RoHS

CAD



キャンバスロック (ダイヤル南京錠)



● Check!

- ・本体の表面がホワイトボードになっているため、文字や絵を描いたり、シールを貼ったりして、オリジナルの南京錠が作れます。

暗証番号
変更可能

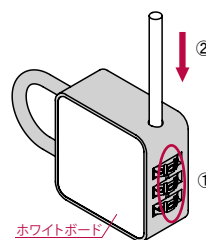
材質 亜鉛ダイカスト (ZDC)+スチール

仕上げ サテックローム色塗装+クロームメッキ

操作方法

解錠時はシャックルを持ち上げ、取り外して下さい。

暗証番号変更方法



- ① 現在の暗証番号に合わせて解錠します。(初期設定は「000」です。)
- ② φ4以下のピンで、本体側面にあるボタンを押し込み、新しい暗証番号に合わせます。
- ③ ピンを抜くと暗証番号設定完了です。

品番	品名	自重	在庫状況	コードナンバー
PT-268	キャンバスロック (ダイヤル南京錠)	79g	準在庫	1092680100

南京錠
ポータブルボックス

フック

連結金具

チェーン

ワイヤー金具

洋灯吊
ヒートンパイプ
ブラケットハンガー
レールスライド
レール南京錠
ポータブルボックスパネル用クランプ
配管・配線用金具玄関ドア用
金具太陽光パネル
取付金具