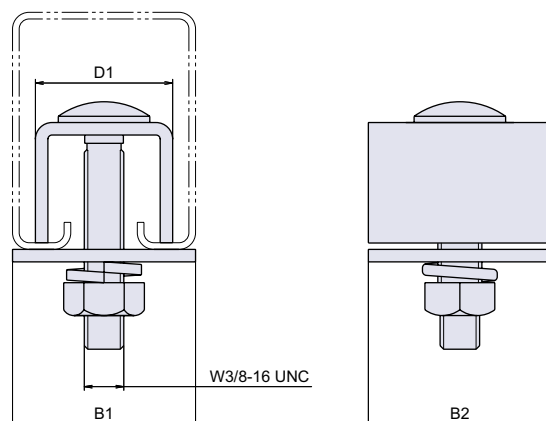


## PT-27

RoHS CAD



戸当り



寸法表	B1	B2	D1
PT-27-2~4	44	44	33
PT-27-5	70	60	48

## ● Check! : ハンガーレールについて (P.696)

材 質 熱間圧延鋼板 (SPHC)

仕上げ 亜鉛メッキ有색クロメート処理

補 足 PT-27-2~4 は、PT-21 (P.699) やPT-22 (P.700) の #2、#3、#4に対応しています。

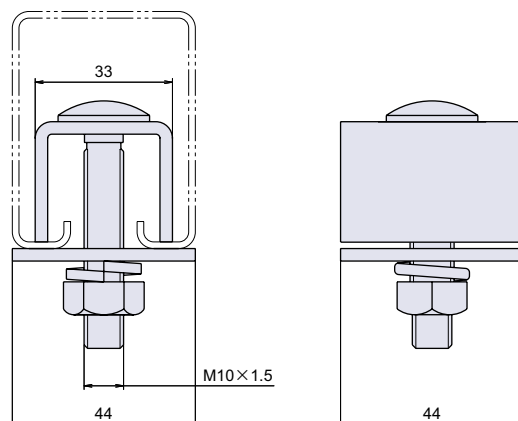
品番	品名	在庫状況	コードナンバー
PT-27-2~4	戸当り	準在庫	1090271202
PT-27-5	戸当り	準在庫	1090271205

## PT-27-SUS

RoHS SUS CAD



ステンレス戸当り



## ● Check! : ハンガーレールについて (P.696)

材 質 ステンレス鋼 (SUS-304)

補 足 PT-200-SUS (P.699) やPT-22-SUS (P.700) の #2、#3、#4に対応しています。

品番	品名	在庫状況	コードナンバー
PT-27-SUS-2~4	ステンレス戸当り	準在庫	1090271302

ハンガーレール

フック

連結金具

チェーン

ワイヤー金具

洋灯吊  
ヒートンパイプ  
ブラケットハンガー  
レールスライド  
レール南京錠  
ポータルボックスパネル用クランプ  
配管・配線用金具玄関ドア用  
金具太陽光パネル  
取付金具