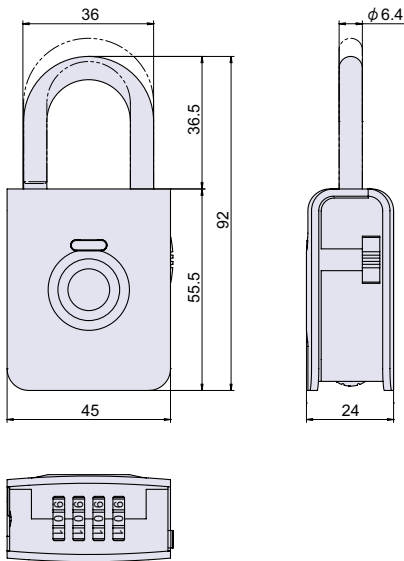


PT-274



指紋認証南京錠 (非常解錠装置付)

PT



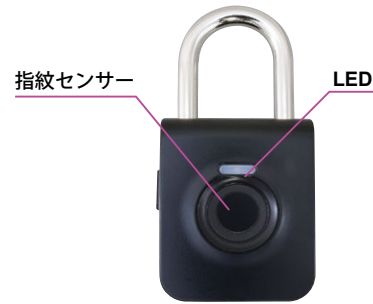
特徴詳細



【低電圧警告】

- ・バッテリー電圧が3.7V以下になると、解錠毎にLED表示灯が1秒間緑色に点灯し、赤色で4回点滅します。
- ・バッテリー残量が少ない状態でも最大100回の施錠が可能です。
- ・バッテリー電圧が3.5V以下になった場合、操作することができません。

操作方法



最初に管理者の指紋登録を行います。
その後、管理者の指紋を使用して、追加の指紋登録を行います。

【指紋登録方法】

- ①管理者が指紋センサーを押して解錠します。
- ②管理者が指紋センサーを3秒間押し続け、赤色と緑色のLEDが点滅したら指を離します。
- ③登録する指で指紋センサーをゆっくりと押し、5回成功するまで繰り返します。※1回押す毎に、青色LED(取得成功)または赤色LED(取得失敗)が点灯します。
- ④5回取得に成功すると、指紋が登録され、緑色LEDが点灯します。
- ⑤赤色と緑色LEDが点滅し続けます。

【続けて登録する場合】

- ③④の操作を繰り返します。

【設定を終了する場合】

- LEDが消灯するまで約10秒待ちます。

【解錠方法】

登録済の指紋で指紋センサーを押すと解錠します。

【施錠方法】

シャックルを戻すだけで施錠します。

【非常解錠方法】

- ①ダイヤルを暗証番号に合わせます。(初期設定は0000です。)
- ②解錠ボタンを下向きにスライドさせると解錠します。



暗証番号変更方法



- ①現在の暗証番号に合わせます。(初期設定は0000です。)
- ②マイナスドライバーで、本体側面にある暗証番号変更ボタンを押し込み、時計回りに90°回転させます。
- ③新しい暗証番号に合わせます。
- ④マイナスドライバーで暗証番号変更ボタンを反時計回りに90°回転させると、暗証番号設定完了です。

● Check!

- ・最大10個の指紋を登録できます。
- ・非常解錠機能付きです。非常時には暗証番号で解錠できます。
- ・操作時・エラー時にはLEDとビープ音で表します。

充電式で電池不要

暗証番号変更可能

材質 亜鉛ダイカスト(ZDC)+スチール
仕上げ 黒色塗装+ニッケルメッキ
付属 充電ケーブル

- ※注意※ 指紋センサーに傷がつくと、指紋が読み込めなくなる場合がありますので、取り扱いにご注意下さい。
- ・管理者の指紋登録を行うまでは、どの指紋でも解錠可能です。
- ・指紋の追加・消去には、管理者の指紋が必要です。

製品仕様 バッテリー：50mAh 3.7V
施錠回数：最大1500回の操作回数
待機状態：最大130日間
充電：マイクロUSB DC5V/0.5A
使用環境温度：-20℃～70℃
保管環境温度：-40℃～85℃

南京錠
ポータブルボックス

フック

連結金具

チェーン

ワイヤー金具

洋灯吊
ヒートン

パイプ
ブラケット

ハンガー
レール

スライド
レール

南京錠
ポータブルボックス

パネル用クランプ
配管・配線用金具

玄関ドア用
金具

太陽光パネル
取付金具

品番	品名	自重	在庫状況	コードナンバー
PT-274	指紋認証南京錠 (非常解錠装置付)	206g	準在庫	1092740100