

NEW PT-275/PT-276

RoHS CAD



PT-275



PT-276

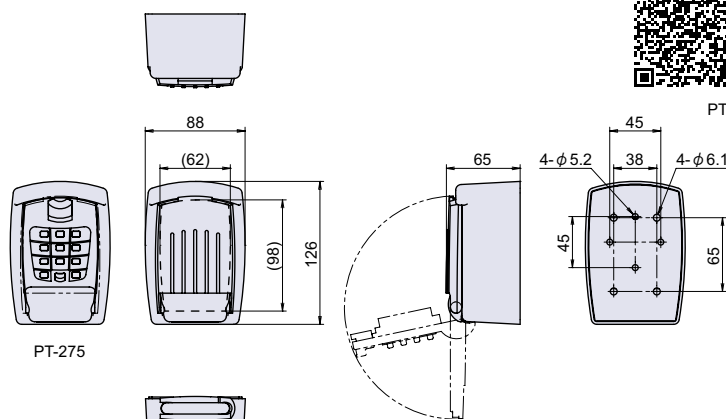
PT

プッシュ式キーボックス

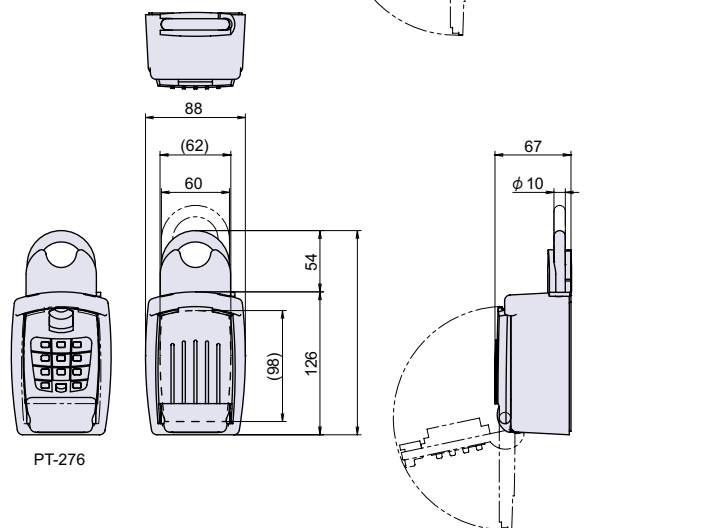
南京錠
ポータブル
ボックス

PT-275

PT-276



PT-275



PT-276

フック

連結金具

チェーン

ワイヤー金具

洋灯吊
ヒートンパイプ
ブラケットハンガー
レールスライド
レール

● Check!

暗証番号設定

暗証番号
変更可能

最大 11 桁

使用例 合鍵の保管

材 質 亜鉛ダイカスト (ZDC)

仕上げ 黒色

付 属 ドアハンドル用ストッパー 1 個 (PT-276 のみ)

補 足 ・ 施錠時にも暗証番号の入力が必要です。
・ 初期状態では暗証番号は設定されていません。※注意※ PT-275 の取付ネジは付属していません。
別途で用意下さい。

操作方法

【解錠】 暗証番号を押して、メインボタンを
下げながら手前に引き、カバーを開きます。【施錠】 暗証番号を押して、メインボタンを
下げながらカバーを閉めます。※暗証番号に入力の順序は関係なく、どの
順番でボタンを押しても構いません。
※暗証番号を押し間違えた場合は、リセッ
トボタンを下げしてからやり直して下さい。

メインボタン

カバー

取付方法 (PT-276 のみ)

【シャックルの解放】
解錠してカバーを開け、内部のシャックル
解放レバーを手前に引きながらシャックル
を引き上げます。

シャックル

シャックル
解放レバー

カバー

【シャックルの施錠】
シャックルをカチッと音がするまで押し下
げます。

暗証番号変更方法

- ①保護カバーを手前に引いて開きます。
- ②リセットボタンを 1 回押し、現在の暗証番号を押します。
メインボタンを下げながら手前に引き、カバーを開きます。
- ③カバーの裏側にある黄色の各ボタンを専用プレートで押し込みながら 180° 回転させ、
ON (暗証番号ボタン)、OFF (非暗証番号ボタン) を切り替えて暗証番号を設定します。
※同じ数字は設定できません。
※ボタンが中途半端に回転している状態では、暗証番号の設定が行っていません。



メインボタン

カバー

リセットボタン

保護カバー

専用プレート

カバーの裏側

品番	品名	自重	在庫状況	コードナンバー
PT-275	プッシュ式キーボックス 壁取付タイプ	710g	準在庫	1092750100
PT-276	プッシュ式キーボックス シャックルタイプ	810g	準在庫	1092760100

南京錠
ポータブル
ボックスパネル用クランプ
配管・配線用金具玄関ドア用
金具太陽光パネル
取付金具