

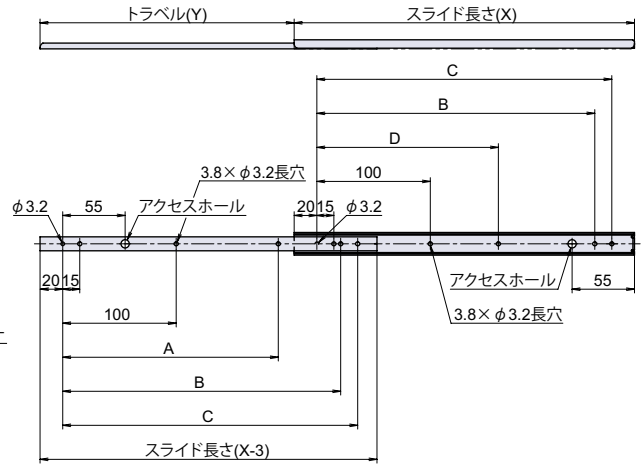
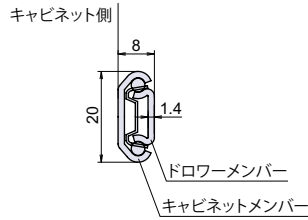
PT-228

スライドレール (3/4トラベル)

RoHS CAD



PT



● Check! : スライドレールについて (P.681)

- ・アンダートラベル (2 部材構成) タイプです。
- ・スライドは左右共通です。

材 質 冷間圧延鋼板 (SPCC)

仕上げ 亜鉛メッキクロメート処理

- ※注意※
- ・ドローメンバーは取り外せません。
 - ・取付ネジは付属していません。別途ご用意下さい。
 - ・推奨ネジ:M3トラスまたはバインド小ネジ

寸法表	X	Y	A	B	C	D	ドローメンバー止穴数	キャビネットメンバー止穴数
PT-228-1	300	224	190	245	260	160	5	5
PT-228-2	250	184	150	195	210	-	5	4
PT-228-3	200	134	-	145	160	-	4	4

品番	品名	許容荷重 N{kgf}	在庫状況	コードナンバー
PT-228-1	スライドレール (3/4 トラベル) 300mm	147 {15}	準在庫	1092281201
PT-228-2	スライドレール (3/4 トラベル) 250mm	147 {15}	準在庫	1092281202
PT-228-3	スライドレール (3/4 トラベル) 200mm	147 {15}	準在庫	1092281203

スライドレール

フック

連結金具

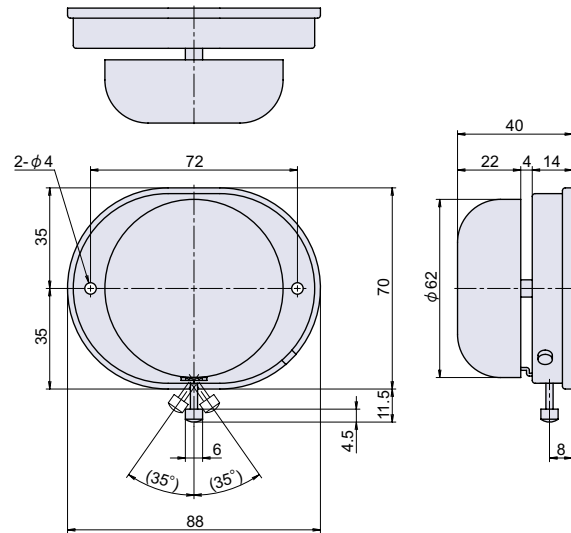
チェーン

ワイヤー金具

PT-290

丸ベル ハッチ用

RoHS CAD



● Check!

- ・ゼンマイ式の非常用ベルです。
- ・電源・電池不要のため、配線工事が不要でどこにでも設置できます。

使用例 防災設備

材 質 冷間圧延鋼板 (SPCC)

仕上げ 亜鉛メッキクロメート処理

- ※注意※ 取付ネジは付属していません。別途ご用意下さい。

取付方法

扉を閉めた際にストッパーが押されている状態になるようにして取り付けて下さい。

操作方法

- ・ストッパーを指で押さえて、時計回りにベルを回してゼンマイを巻き、扉を開めます。
- ・扉を開けると、ストッパーが解放され、ベルが鳴ります。
- ・使用後はゼンマイを巻き直して、扉を開けて下さい。

品番	品名	自重	在庫状況	コードナンバー
PT-290	丸ベル ハッチ用	200g	準在庫	1092901200

洋灯吊ヒートン

パイプブラケット

スライドレール

ハンガーレール

南京錠

パネル用クランプ

玄関ドア用金具

太陽光パネル取付金具