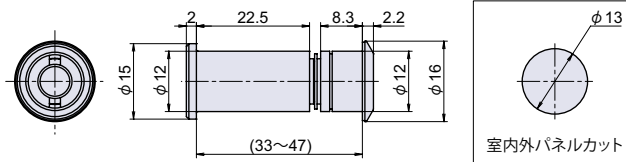


# PT-300



## セキュリティースコープ



### ● Check!

- ・室内用筒に内蔵されているバネで扉を挟むため、締め込み過ぎによる扉の変形が起こりません。
- ・防犯仕様です。室外用筒を回転させても内部部品の空転により、外部から取り外せません。
- ・視野角は120°です。
- ・室外側からの覗き込み防止には、PT-302 (P.723) をご使用下さい。

使用例 玄関ドア

材質 黄銅 (Bs)

仕上げ メッキ+塗装

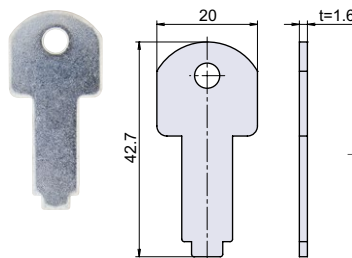
- ※注意※
- ・取り付けは、PT-300TLを使用して下さい。
  - ・取り付け後、室内側から覗き込んでピントを確認して下さい。
  - ・ピントがズれている場合、最後まで締め込めていない可能性があります。

別売り

# PT-300TL



セキュリティースコープ用取付金具 33~47mm用



使用例 玄関ドア

材質 冷間圧延鋼板 (SPCC)

仕上げ 亜鉛メッキクロメート処理

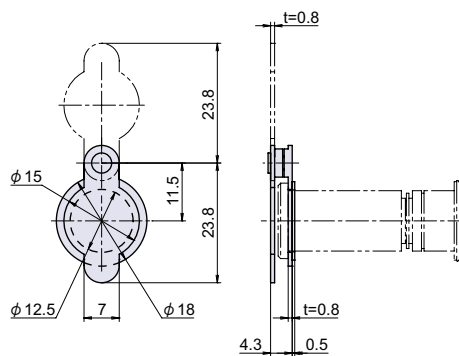
品番	品名	自重	対応扉厚	在庫状況	コードナンバー
PT-300-2-GD	セキュリティースコープ 33 ~ 47mm 用 ゴールド	20g	33 ~ 47mm	標準在庫	1093000412
PT-300-2-SV	セキュリティースコープ 33 ~ 47mm 用 シルバー	20g	33 ~ 47mm	標準在庫	1093000422
PT-300-2-GB	セキュリティースコープ 33 ~ 47mm 用 ブロンズ	20g	33 ~ 47mm	標準在庫	1093000442

別売り	使用	自重	在庫状況	コードナンバー
PT-300TL	セキュリティースコープの取り付け金具	7g	標準在庫	1093009202
PT-302	セキュリティースコープの覗き込み防止の裏蓋			

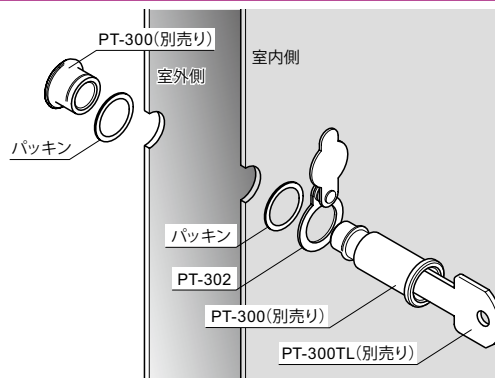
# PT-302



## セキュリティースコープ用裏蓋



### 取付方法



### ● Check!

- ・PT-300用の裏蓋です。
- ・室外側からの覗き込みを防止することができます。

使用例 玄関ドア

材質 ステンレス鋼 (SUS-201)+黄銅 (Bs)

仕上げ メッキ

付属 パッキン1個

品番	品名	自重	在庫状況	コードナンバー
PT-302-GD	セキュリティースコープ用裏蓋 ゴールド	4g	標準在庫	1093020211
PT-302-SV	セキュリティースコープ用裏蓋 シルバー	4g	標準在庫	1093020221
PT-302-BK	セキュリティースコープ用裏蓋 ブラック	4g	標準在庫	1093020231

PT  
玄関ドア用金具

フック

連結金具

チェーン

ワイヤー金具

洋灯吊  
ヒートン

パイプ  
ブラケット

ハンガー  
レール

スライド  
レール

南京錠  
ポータブルボックス

パネル用クランプ  
配管・配線用金具

玄関ドア用  
金具

太陽光パネル  
取付金具