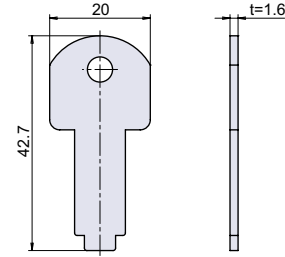


# PT-300TL

セキュリティースコープ用取付金具 33~47mm用

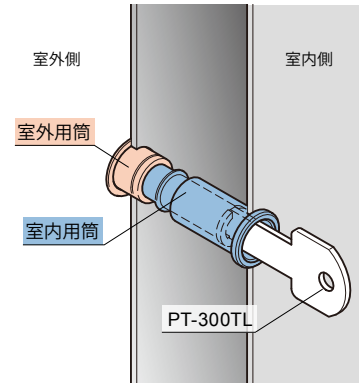


### ● Check!

- 使用例 玄関ドア
- 材質 冷間圧延鋼板 (SPCC)
- 仕上げ 亜鉛メッキクロメート処理
- 関連製品 PT-300 (P.712)、PT-302 (P.713)

### 取付方法

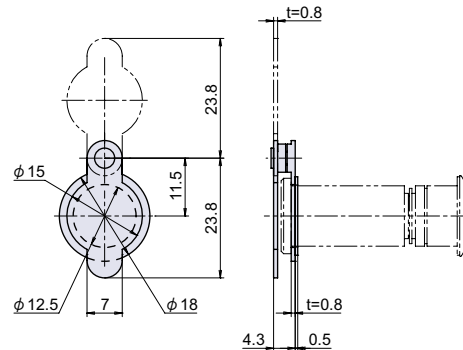
- PT-300TLを室内用筒の溝に差し込みます。  
PT-300TLを持ち、室外用筒を反時計回りに回し、室外用筒と室内用筒を分解します。
- 室外用筒を室外側、室内用筒を室内側から扉パネルカットへそれぞれ取り付けます。
- 室外用筒を手で押さえながらPT-300TLを押し込みます。  
時計まわりに回し、室外用筒が共回りするまで、締め込み続けます。



| 品番       | 品名                          | 自重 | 在庫状況 | コードナンバー    |
|----------|-----------------------------|----|------|------------|
| PT-300TL | セキュリティースコープ用取付金具 33 ~ 47mm用 | 7g | 標準在庫 | 1093009202 |

# PT-302

セキュリティースコープ用裏蓋

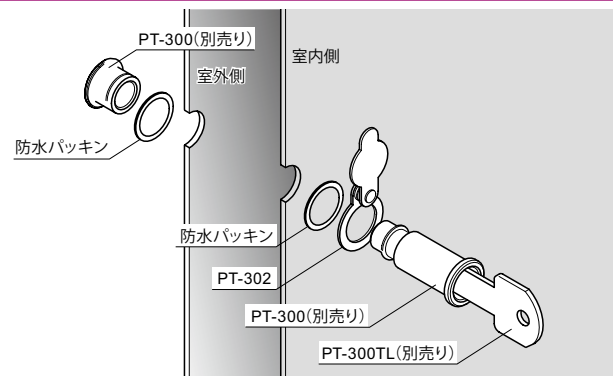


### ● Check!

- ・PT-300用の裏蓋です。
- ・室外側からの覗き込みを防止することができます。

- 使用例 玄関ドア
- 材質 電気亜鉛メッキ鋼板 (SECC) +黄銅 (Bs)
- 仕上げ メッキ
- 付属 防水パッキン 1個
- 関連製品 PT-300 (P.712)、PT-300TL (P.713)

### 取付方法



| 品番        | 品名                  | 自重 | 在庫状況 | コードナンバー    |
|-----------|---------------------|----|------|------------|
| PT-302-GD | セキュリティースコープ用裏蓋 ゴールド | 4g | 標準在庫 | 1093020211 |
| PT-302-SV | セキュリティースコープ用裏蓋 シルバー | 4g | 標準在庫 | 1093020221 |
| PT-302-BK | セキュリティースコープ用裏蓋 ブラック | 4g | 標準在庫 | 1093020231 |

PT

玄関ドア用金具

フック

連結金具

チェーン

ワイヤー金具

洋灯吊  
ヒートン

パイプ  
ブラケット

スライド  
レール

ハンガー  
レール

南京錠

パネル用  
クランプ

玄関ドア用  
金具

太陽光パネル  
取付金具