

PT

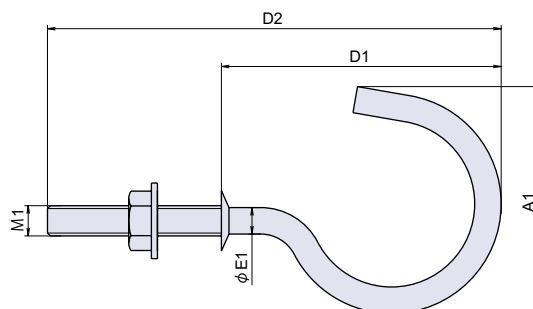
PT-45-SUS

RoHS SUS



ステンレスナット付洋灯吊

洋灯吊・ヒートン



寸法表	A1	D1	D2	φE1	M1
PT-45-SUS-1	31	38	61	3.5	M4×0.7
PT-45-SUS-2	26	32	53	3.5	M4×0.7
PT-45-SUS-3	20	25	44	2.6	M3×0.5
PT-45-SUS-4	18	22	38	2.6	M3×0.5

● Check!

材 質 ステンレス鋼 (SUS-304)

仕上げ 電解研磨

付 属 ナット1個

※注意※ ・1袋10個入りです。
・注文時には1袋単位でお願いします。

フック

連結金具

チェーン

品番	品名	許容荷重 N{kgf}	在庫状況	コードナンバー
PT-45-SUS-1	ステンレスナット付洋灯吊	167 {17}	準在庫	1090451301
PT-45-SUS-2	ステンレスナット付洋灯吊	137 {14}	準在庫	1090451302
PT-45-SUS-3	ステンレスナット付洋灯吊	118 {12}	準在庫	1090451303
PT-45-SUS-4	ステンレスナット付洋灯吊	64 {6.5}	準在庫	1090451304

PT-47-SUS

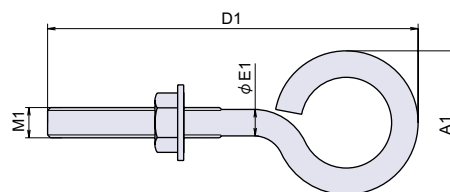
RoHS SUS



ステンレスナット付ヒートン

洋灯吊
ヒートンパイプ
ブラケットスライド
レールハンガー
レール

南京錠

パネル用
クランプ玄関ドア用
金具

寸法表	A1	D1	φE1	M1
PT-47-SUS-1	19	49	3.5	M4×0.7
PT-47-SUS-2	16	39	3.5	M4×0.7
PT-47-SUS-3	14	34	2.6	M3×0.5

● Check!

材 質 ステンレス鋼 (SUS-304)

仕上げ 電解研磨

付 属 ナット1個

※注意※ ・1袋10個入りです。
・注文時には1袋単位でお願いします。

太陽光パネル
取付金具

品番	品名	許容荷重 N{kgf}	在庫状況	コードナンバー
PT-47-SUS-1	ステンレスナット付ヒートン	127 {13}	準在庫	1090471301
PT-47-SUS-2	ステンレスナット付ヒートン	88 {9}	準在庫	1090471302
PT-47-SUS-3	ステンレスナット付ヒートン	88 {9}	準在庫	1090471303