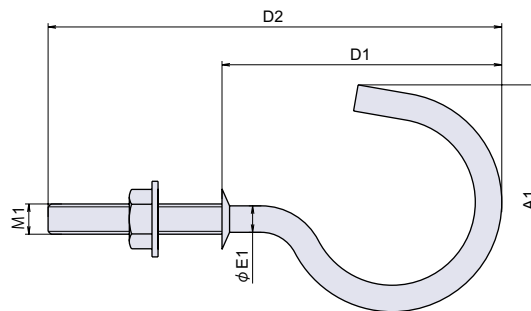


PT-45-SUS

RoHS SUS



ステンレスナット付洋灯吊



寸法表	A1	D1	D2	φE1	M1
PT-45-SUS-1	31	38	61	3.5	M4×0.7
PT-45-SUS-2	26	32	53	3.5	M4×0.7
PT-45-SUS-3	20	25	44	2.6	M3×0.5
PT-45-SUS-4	18	22	38	2.6	M3×0.5

● Check!

材質 ステンレス鋼 (SUS-304)

仕上げ 電解研磨

付属 ナット1個、ワッシャ1個

※注意※・1袋10個入りです。

・注文時には1袋単位でお願いします。

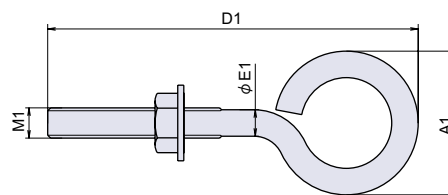
品番	品名	許容荷重 N[kgfl]	在庫状況	コードナンバー
PT-45-SUS-1	ステンレスナット付洋灯吊	167 [17]	準在庫	1090451301
PT-45-SUS-2	ステンレスナット付洋灯吊	137 [14]	準在庫	1090451302
PT-45-SUS-3	ステンレスナット付洋灯吊	118 [12]	準在庫	1090451303
PT-45-SUS-4	ステンレスナット付洋灯吊	64 [6.5]	準在庫	1090451304

PT-47-SUS

RoHS SUS



ステンレスナット付ヒートン



寸法表	A1	D1	φE1	M1
PT-47-SUS-1	19	49	3.5	M4×0.7
PT-47-SUS-2	16	39	3.5	M4×0.7
PT-47-SUS-3	14	34	2.6	M3×0.5

● Check!

材質 ステンレス鋼 (SUS-304)

仕上げ 電解研磨

付属 ナット1個、ワッシャ1個

※注意※・1袋10個入りです。

・注文時には1袋単位でお願いします。

品番	品名	許容荷重 N[kgfl]	在庫状況	コードナンバー
PT-47-SUS-1	ステンレスナット付ヒートン	127 [13]	準在庫	1090471301
PT-47-SUS-2	ステンレスナット付ヒートン	88 [9]	準在庫	1090471302
PT-47-SUS-3	ステンレスナット付ヒートン	88 [9]	準在庫	1090471303

PT

洋灯吊・ヒートン

フック

連結金具

チェーン

ワイヤー金具

洋灯吊
ヒートンパイプ
ブラケットハンガー
レールスライド
レール南京錠
ポータブルボックスパネル用クランプ
配管・配線用金具玄関ドア用
金具太陽光パネル
取付金具