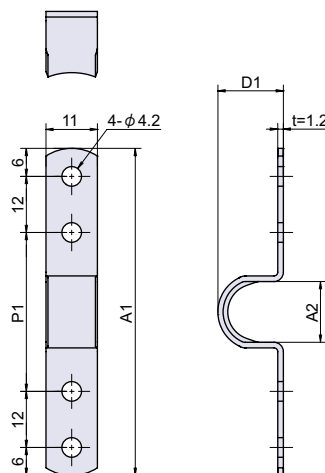


NEW PT-57A-SUS

RoHS SUS CAD



ステンレス四ツ穴板アイストラップ



寸法表	A1	A2	D1	P1
PT-57A-SUS-1	73	16	15	37
PT-57A-SUS-2	70	13	14	34
PT-57A-SUS-3	65	10	11	29

● Check!

材 質 ステンレス鋼板(SUS-304)

仕上げ 電解研磨

※注意※ 取付ネジは付属していません。別途ご用意下さい。

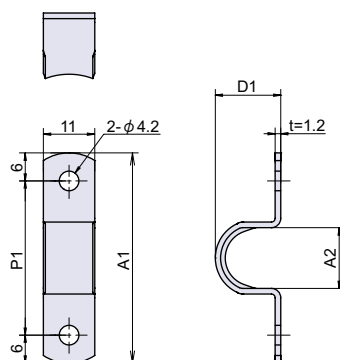
品番	品名	許容荷重 N[kgf]	自重	在庫状況	コードナンバー
PT-57A-SUS-1	ステンレス四ツ穴板アイストラップ 16mm	98 [10]	8g	準在庫	1090572301
PT-57A-SUS-2	ステンレス四ツ穴板アイストラップ 13mm	98 [10]	8g	準在庫	1090572302
PT-57A-SUS-3	ステンレス四ツ穴板アイストラップ 10mm	98 [10]	7g	準在庫	1090572303

NEW PT-57B-SUS

RoHS SUS CAD



ステンレス二ツ穴板アイストラップ



寸法表	A1	A2	D1	P1
PT-57B-SUS-1	47	16	17	35
PT-57B-SUS-2	45	13	14	33
PT-57B-SUS-3	42	10	11	30

● Check!

材 質 ステンレス鋼板(SUS-304)

仕上げ 電解研磨

※注意※ 取付ネジは付属していません。別途ご用意下さい。

品番	品名	許容荷重 N[kgf]	自重	在庫状況	コードナンバー
PT-57B-SUS-1	ステンレス二ツ穴板アイストラップ 16mm	98 [10]	7g	準在庫	1090573301
PT-57B-SUS-2	ステンレス二ツ穴板アイストラップ 13mm	98 [10]	5g	準在庫	1090573302
PT-57B-SUS-3	ステンレス二ツ穴板アイストラップ 10mm	98 [10]	4g	準在庫	1090573303

連結金具

フック

連結金具

チェーン

ワイヤー金具

洋灯吊
ヒートンパイプ
ブラケットハンガー
レールスライド
レール南京錠
ポータブルボックスパネル用クランプ
配管・配線用金具玄関ドア用
金具太陽光パネル
取付金具