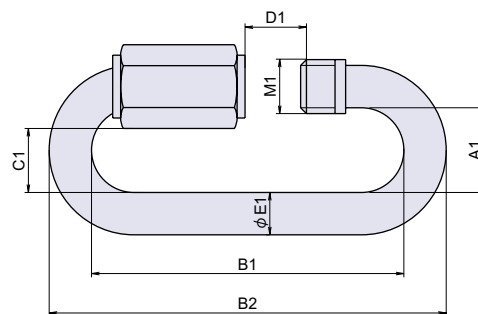


PT-6

RoHS CAD



連結カン



寸法表	A1	B1	B2	C1	D1	M1	φ E1
PT-6-8	18	58	74	14.1	8.5	11	8
PT-6-6	14	47	59	11.4	6.5	8	6
PT-6-5	13	39	49	10.4	5.5	6	5
PT-6-4	11	32	40	8.4	4.5	5	4
PT-6-3.5	9.5	29	36	7.2	4	5	3.5

● Check!

材質 スチール

仕上げ 亜鉛メッキクロメート処理

関連製品 PT-44 (P.661)、PT-4 (P.674)

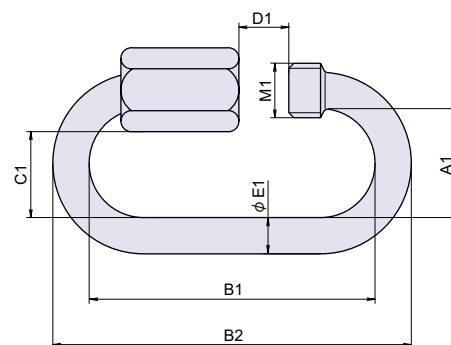
品番	品名	許容荷重 N[kgf]	箱入数	在庫状況	コードナンバー
PT-6-8	連結カンφ 8	1470 [150]	10 個	準在庫	1090061201
PT-6-6	連結カンφ 6	882 [90]	10 個	準在庫	1090061202
PT-6-5	連結カンφ 5	686 [70]	10 個	準在庫	1090061203
PT-6-4	連結カンφ 4	490 [50]	10 個	準在庫	1090061204
PT-6-3.5	連結カンφ 3.5	392 [40]	10 個	準在庫	1090061205

PT-6-SUS

RoHS SUS CAD



ステンレス連結カン



寸法表	A1	B1	B2	C1	D1	M1	φ E1
PT-6-SUS-6	15	51	63	13	8.5	7	6
PT-6-SUS-5	13	42	52	11.5	7	6	5
PT-6-SUS-4	11	34	42	9.5	6.5	4	4
PT-6-SUS-3.5	9	29.5	36.5	6.7	5.5	4	3.5
PT-6-SUS-3	9.5	29	35	9	5	3	3

● Check!

材質 ステンレス鋼 (SUS-304)

仕上げ 電解研磨

品番	品名	許容荷重 N[kgf]	箱入数	在庫状況	コードナンバー
PT-6-SUS-6	ステンレス連結カンφ 6	980 [100]	10 個	準在庫	1090061301
PT-6-SUS-5	ステンレス連結カンφ 5	784 [80]	10 個	準在庫	1090061302
PT-6-SUS-4	ステンレス連結カンφ 4	686 [70]	10 個	準在庫	1090061303
PT-6-SUS-3.5	ステンレス連結カンφ 3.5	490 [50]	10 個	準在庫	1090061305
PT-6-SUS-3	ステンレス連結カンφ 3	392 [40]	10 個	準在庫	1090061304

別売り

チェーン 連結金具とチェーンの組み合わせについては 644 ~ 645 ページの対応表をご参照下さい。

PT

連結金具

フック

連結金具

チェーン

ワイヤー金具

洋灯吊
ヒートンパイプ
ブラケットハンガー
レールスライド
レール南京錠
ポータブルボックスパネル用クランプ
配管・配線用金具玄関ドア用
金具太陽光パネル
取付金具