

## PT-121-SUS

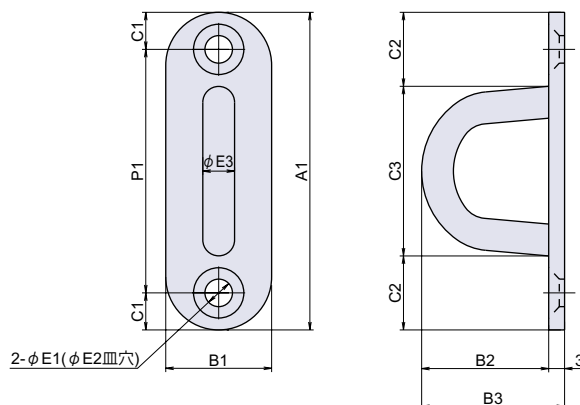
RoHS SUS CAD



PT

## ステンレススリムアイプレート

連結金具



## ● Check!

材 質 ステンレス鋼 (SUS-304)

仕上げ 電解研磨

※注意※・取付ネジは付属していません。別途ご用意下さい。

・推奨ネジ

#2, #3:M5皿小ネジ #4:M4皿小ネジ

寸法表	A1	B1	B2	B3	C1	C2	C3	P1	φE1	φE2	φE3
PT-121-SUS-2	80	26	29	32	12	20.5	39	56	6	10	8
PT-121-SUS-3	60	20	24	27	7	14	32	46	5.2	9.5	6
PT-121-SUS-4	45	15	17	20	4.8	10.5	24	35.5	4.2	8	5

品番	品名	許容荷重 N[kgf]	箱入数	在庫状況	コードナンバー
PT-121-SUS-2	ステンレススリムアイプレート φ 8	294 [30]	10個	準在庫	1091211302
PT-121-SUS-3	ステンレススリムアイプレート φ 6	245 [25]	10個	準在庫	1091211303
PT-121-SUS-4	ステンレススリムアイプレート φ 5	147 [15]	10個	準在庫	1091211304

## 別売り

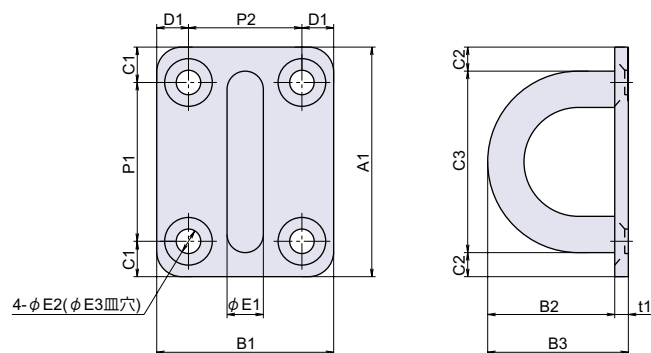
チェーン 連結金具とチェーンの組み合わせについては 644 ~ 645 ページの対応表をご参照下さい。

## PT-73-SUS

RoHS SUS CAD



## ステンレス座付四角型プレート



## ● Check!

材 質 ステンレス鋼 (SUS-304)

仕上げ 電解研磨

※注意※・取付ネジは付属していません。別途ご用意下さい。

・推奨ネジ

#1:M5皿小ネジ #2, #3:M4皿小ネジ

寸法表	A1	B1	B2	B3	C1	C2	C3	D1	P1	P2	φE1	φE2	φE3	t1
PT-73-SUS-1	50	40	30	33	7.5	7	36	7.5	35	25	8	5.2	10	3
PT-73-SUS-2	40	35	24	26.5	7.5	4	32	7.5	25	20	6	5.2	8.5	2.5
PT-73-SUS-3	35	30	18	21	6	6	23	6	23	18	5	4.2	7.2	3

品番	品名	許容荷重 N[kgf]	箱入数	在庫状況	コードナンバー
PT-73-SUS-1	ステンレス座付四角型プレート φ 8	686 [70]	10個	準在庫	1090731301
PT-73-SUS-2	ステンレス座付四角型プレート φ 6	392 [40]	10個	準在庫	1090731302
PT-73-SUS-3	ステンレス座付四角型プレート φ 5	294 [30]	10個	準在庫	1090731303

## 別売り

チェーン 連結金具とチェーンの組み合わせについては 644 ~ 645 ページの対応表をご参照下さい。

フック

連結金具

チェーン

ワイヤー金具

洋灯吊  
ヒートンパイプ  
ブラケットハンガー  
レールスライド  
レール南京錠  
ポータブルボックスパネル用クランプ  
配管・配線用金具玄関ドア用  
金具太陽光パネル  
取付金具