

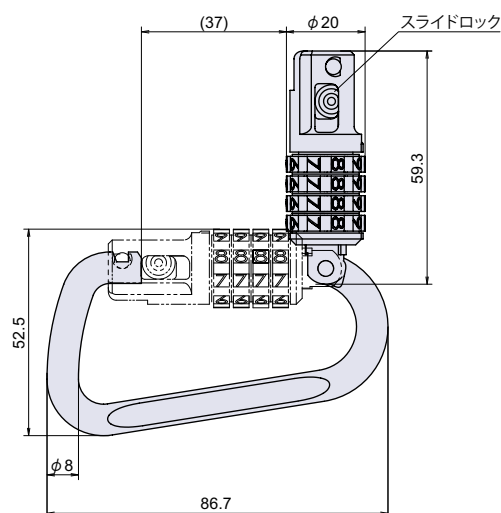
## PT-152

アルミスナップ(ダイヤル錠タイプ)

RoHS CAD



連結金具



## ● Check!

- ・ダイヤル錠付きのナップです。

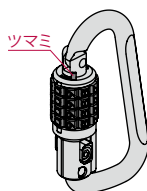
暗証番号  
変更可能

材 質 アルミニウム (Al) +亜鉛ダイカスト (ZDC)  
仕上げ アルマイト処理+ニッケルメッキ

## 操作方法

スライドロック部分をダイヤル側に軽くスライドさせると  
ナップを開けることができます。

## 暗証番号変更方法



- ① 現在の暗証番号に合わせます。  
(初期設定は「0000」です。)
- ② 軸付近にある黒色のツマミを左へスライドさせます。  
※ 左奥までしっかりとスライドさせて下さい。  
※ 2箇所あるどちらのツマミを使用しても構いません。
- ③ ダイヤルを新しい暗証番号に合わせます。
- ④ ツマミを右へスライドさせ、元の位置に戻すと、暗証番号設定完了です。

フック

連結金具

チェーン

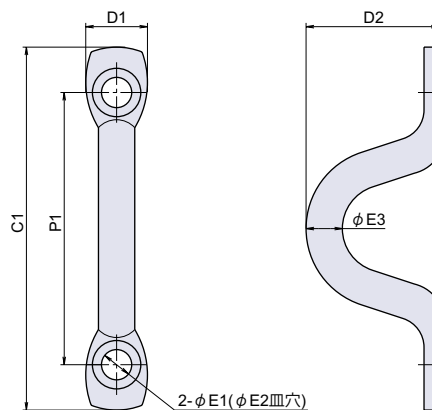
ワイヤー金具

洋灯吊  
ヒートンパイプ  
ブラケットハンガー  
レールスライド  
レール南京錠  
ポータブルボックスパネル用クランプ  
配管・配線用金具玄関ドア用  
金具太陽光パネル  
取付金具

## PT-74-SUS

ステンレス丸線アイストラップ

RoHS SUS CAD



## ● Check!

材 質 ステンレス鋼 (SUS-304)

仕上げ 電解研磨

- ※注意※ ・取付ネジは付属していません。別途ご用意下さい。
- ・推奨ネジ

#4: M3 皿小ネジ      #5: M4 皿小ネジ小頭  
#6: M5 皿小ネジ小頭      #8: M5 皿小ネジ

| 寸法表         | C1 | D1   | D2 | P1 | φE1 | φE2 | φE3 |
|-------------|----|------|----|----|-----|-----|-----|
| PT-74-SUS-4 | 40 | 8    | 14 | 32 | 3.2 | 5.7 | 4   |
| PT-74-SUS-5 | 51 | 8    | 16 | 40 | 4.2 | 7   | 5   |
| PT-74-SUS-6 | 57 | 10.5 | 22 | 44 | 5.2 | 8   | 6   |
| PT-74-SUS-8 | 63 | 13   | 25 | 47 | 5.2 | 9.6 | 8   |

| 品番          | 品名                 | 許容荷重<br>N[kgfl] | 箱入数  | 在庫状況 | コードナンバー    |
|-------------|--------------------|-----------------|------|------|------------|
| PT-74-SUS-4 | ステンレス丸線アイストラップ φ 4 | 98 [10]         | 10 個 | 準在庫  | 1090741304 |
| PT-74-SUS-5 | ステンレス丸線アイストラップ φ 5 | 196 [20]        | 10 個 | 準在庫  | 1090741303 |
| PT-74-SUS-6 | ステンレス丸線アイストラップ φ 6 | 294 [30]        | 10 個 | 準在庫  | 1090741302 |
| PT-74-SUS-8 | ステンレス丸線アイストラップ φ 8 | 490 [50]        | 10 個 | 準在庫  | 1090741301 |

別売り

チェーン 連結金具とチェーンの組み合わせについては 644 ~ 645 ページの対応表をご参照下さい。