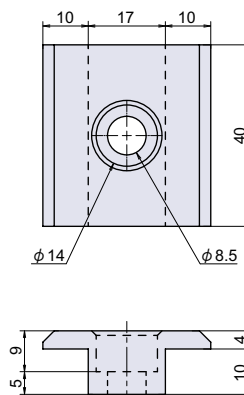


# PT-917



パネル押さえ板 (両側)



● Check!

・ 中間用押さえ板です。

材 質 アルミニウム (Al)

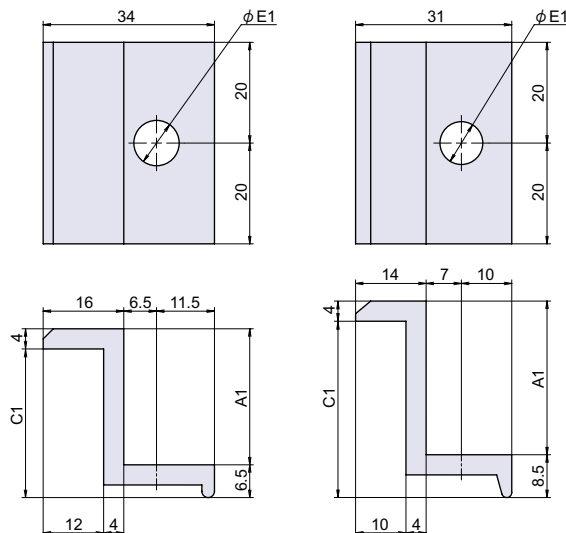
仕上げ アルマイト処理

品番	品名	自重	箱入数	在庫状況	コードナンバー
PT-917	パネル押さえ板 (両側)	28g	100 個	準在庫	1099170500

# PT-918



パネル押さえ板 (片側)



● Check!

・ 端部用押さえ板です。

材 質 アルミニウム (Al)

仕上げ アルマイト処理

※注意※ ・ 太陽光パネルの高さは参考サイズです。  
 ・ 太陽光パネルのアルミ枠幅が狭い場合、下記対応範囲では固定できない場合があります。図面を確認の上、ご選定下さい。

寸法表	A1	C1	φE1
PT-918-1	54	56.5	9
PT-918-2	45.5	50	8.5
PT-918-3	41.5	46	8.5
PT-918-4	35.5	40	8.5
PT-918-5	30.5	35	8.5
PT-918-6	27	29.5	8.5

品番	品名	自重	対応太陽光パネル高さ	箱入数	在庫状況	コードナンバー
PT-918-1	パネル押さえ板 (片側) 57mm	36g	53 ~ 56.5mm	100 個	準在庫	1099180501
PT-918-2	パネル押さえ板 (片側) 50mm	32g	46 ~ 50mm	100 個	準在庫	1099180502
PT-918-3	パネル押さえ板 (片側) 46mm	31g	42 ~ 46mm	100 個	準在庫	1099180503
PT-918-4	パネル押さえ板 (片側) 40mm	28g	36 ~ 40mm	100 個	準在庫	1099180504
PT-918-5	パネル押さえ板 (片側) 35mm	26g	31 ~ 35mm	100 個	準在庫	1099180505
PT-918-6	パネル押さえ板 (片側) 30mm	25g	26 ~ 30mm	100 個	準在庫	1099180506

太陽光パネル取付金具

フック

連結金具

チェーン

ワイヤー金具

洋灯吊  
ヒートン

パイプ  
ブラケット

ハンガー  
レール

スライド  
レール

南京錠  
ポータブルボックス

パネル用クランプ  
配管・配線用金具

玄関ドア用  
金具

太陽光パネル  
取付金具