

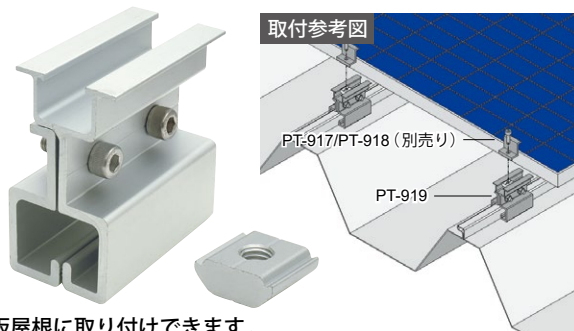
PT-919

CAD



太陽光パネル取付金具 (ハゼ式折板屋根用)

太陽光パネル取付金具



● Check!

- ・ハゼ式折板屋根に取り付けできます。
- ・屋根に穴を開けずに取り付けるため、雨漏りの心配がありません。
- ・軽量のため、屋根への負担が軽減されます。

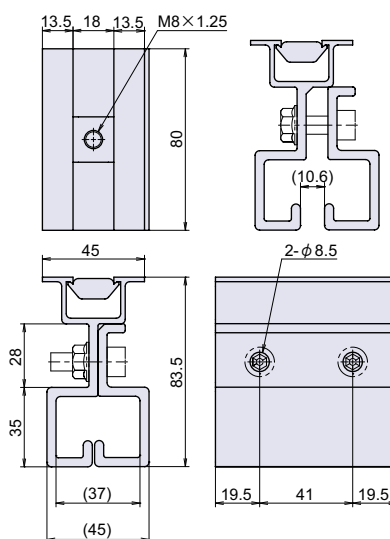
取り付け
簡単

材 質 [本体]アルミニウム (Al) [ボルト]ステンレス

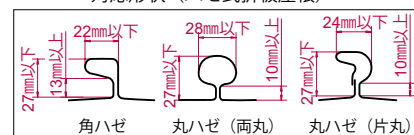
仕上げ アルマイト処理

付 属 受金具 1 個

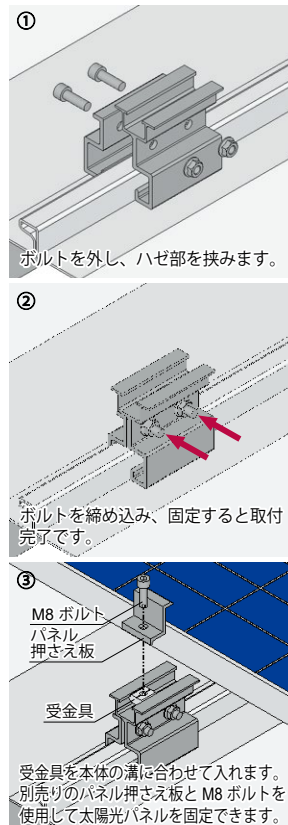
- ※注意※ ・対応屋根形状をご確認下さい。
 ・取付ネジは付属していません。別途ご用意下さい。
 ・推奨ネジ:M8キャップボルト



対応形状 (ハゼ式折板屋根)



取付方法



品番	品名	自重	箱入数	在庫状況	コードナンバー
PT-919	太陽光パネル取付金具 (ハゼ式折板屋根用)	265g	30 個	準在庫	1099190500
別売	使用				
PT-917/PT-918	パネルの固定に必要			727 ページをご参照下さい。	

PT-920

CAD



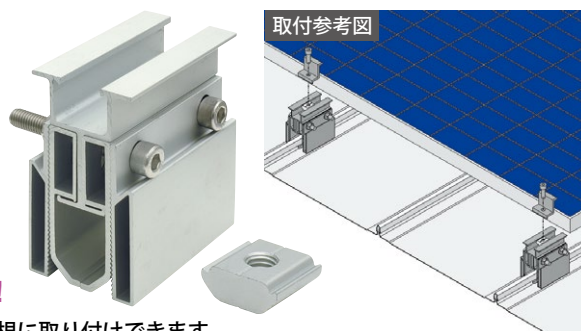
太陽光パネル取付金具 (立平葺屋根用)

フック

連結金具

チェーン

ワイヤー金具

洋灯吊
ヒートンパイプ
ブラケットハンガー
レールスライド
レール南京錠
ポータブルボックスパネル用クランプ
配管・配線用金具玄関ドア用
金具太陽光パネル
取付金具

● Check!

- ・立平葺屋根に取り付けできます。
- ・屋根に穴を開けずに取り付けるため、雨漏りの心配がありません。
- ・軽量のため、屋根への負担が軽減されます。

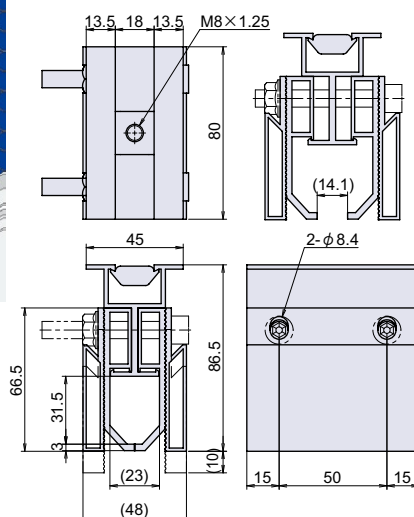
取り付け
簡単

材 質 [本体]アルミニウム (Al) [ボルト]ステンレス

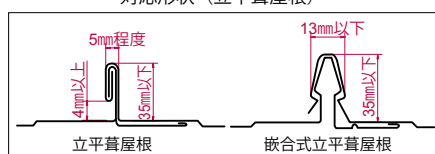
仕上げ アルマイト処理

付 属 受金具 1 個

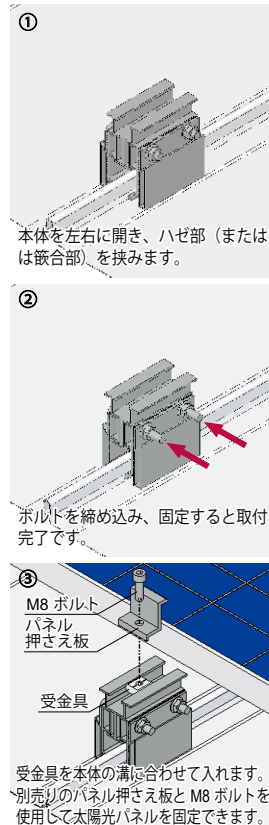
- ※注意※ ・対応屋根形状をご確認下さい。
 ・取付ネジは付属していません。別途ご用意下さい。
 ・推奨ネジ:M8キャップボルト



対応形状 (立平葺屋根)



取付方法



品番	品名	自重	箱入数	在庫状況	コードナンバー
PT-920	太陽光パネル取付金具 (立平葺屋根用)	329g	20 個	準在庫	1099200500
別売	使用				
PT-917/PT-918	パネルの固定に必要			727 ページをご参照下さい。	