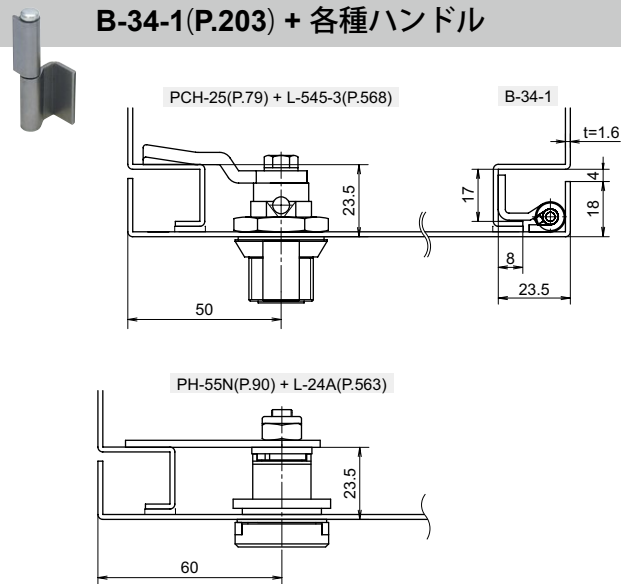


取付参考図 (蝶番・ハンドル)

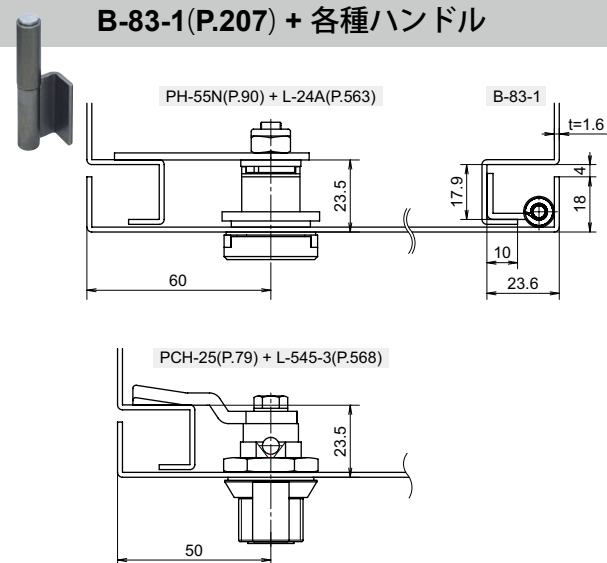
B

技術情報

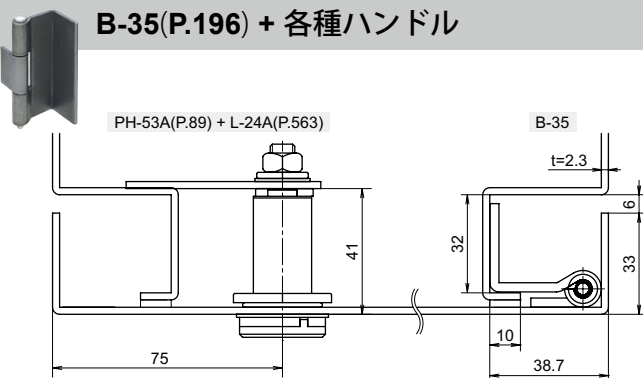
B-34-1(P.203) + 各種ハンドル



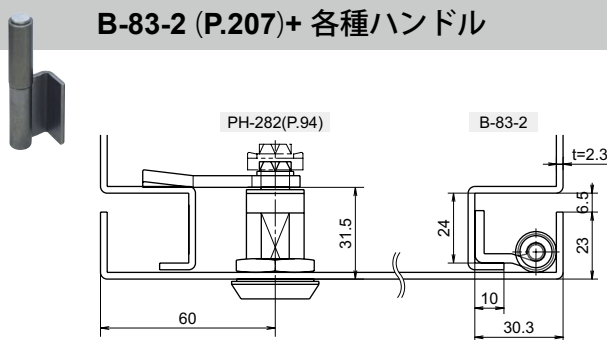
B-83-1(P.207) + 各種ハンドル



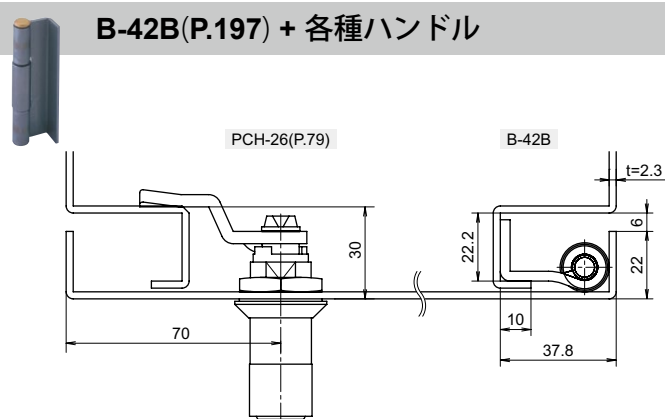
B-35(P.196) + 各種ハンドル



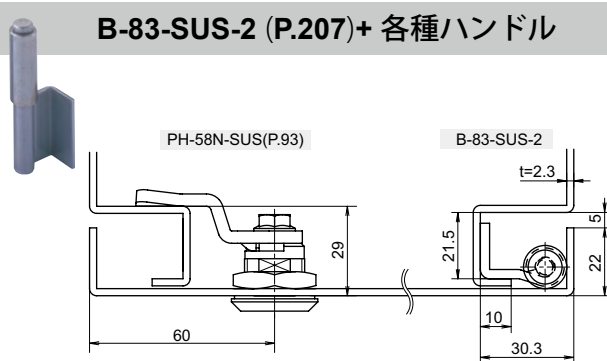
B-83-2 (P.207)+ 各種ハンドル



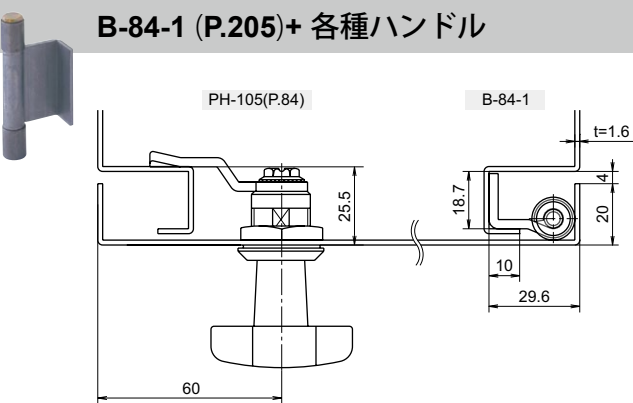
B-42B(P.197) + 各種ハンドル



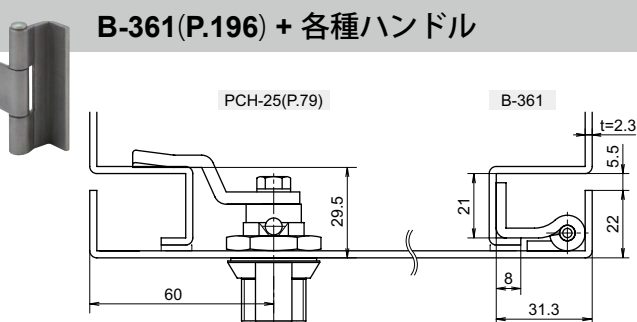
B-83-SUS-2 (P.207)+ 各種ハンドル



B-84-1 (P.205)+ 各種ハンドル



B-361(P.196) + 各種ハンドル



汎用平蝶番
重量蝶番

旗蝶番
屏風ヒンジ

平行蝶番

抜差蝶番

長蝶番

特殊蝶番
裏蝶番

パイプ蝶番

軸吊り蝶番

キャビネットヒンジ
ガラス蝶番

スライドヒンジ

支柱金具

スプリング蝶番
トルクヒンジ
オートヒンジ

リーフ蝶番

消防ホース
通過孔